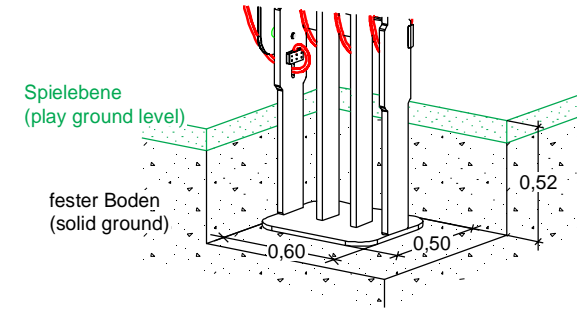
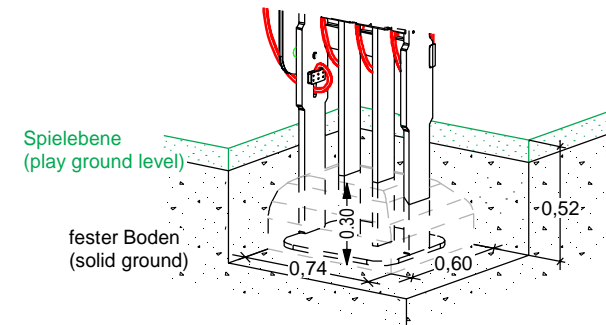


Einbau ohne Beton:

Empfehlung für eine standsichere Montage:
Bodenklasse 4 - Mittelschwer lösbbare Bodenarten



Einbau mit Beton:



Reicht die Bodenbeschaffenheit nicht für eine betonlose Standfestigkeit aus, empfehlen wir Betonfundamente vorzusehen.

FUNDAMENTPLAN
(FOUNDATION PLAN)

Tankstelle - Slim - "Trafficcs" Gas station - Slim - "Trafficcs"		ab 1 Jahr 1 year up on Unverbindl. Altersempfehlung (Non-binding age recommendation)	ca. 47 kg Schwerstes Teil (Heaviest part)	DIN A4 / M 1:33 Maßangaben in Meter (Dimensions in meters)	Geändert (Amended)
CDB-300-003-A10-0001	-- Max. freie Fallhöhe (Max. free height of fall)	Bodenarten siehe "Wartungshinweise" (Soil types see "Maintenance Instructions")	0,12 m³ Betonmenge (Concrete amount)	Techn. Änderungen vorbehalten. (Technical modifications reserved.)	M.J. 25.01.2023 Erstellt (Created)

